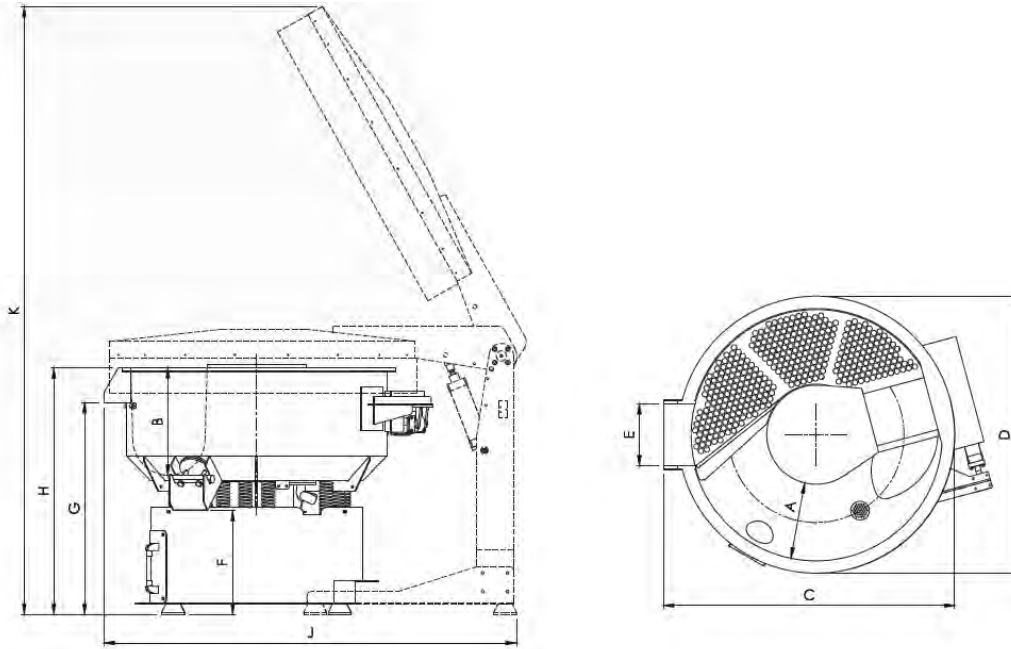




VKUE

VIBRADOR CON DESCARGA



		75	150	300	400	500	750	1200	1600
A	mm	230	270	320	370	390	450	500	610
B	mm	270	385	460	520	540	600	655	675
C	mm	825	1050	1310	1410	1510	1800	2000	2240
D	mm	800	980	1240	1340	1430	1700	1910	2170
E	mm	180	250	260	300	350	400	500	540
F	mm	580	580	500	500	500	500	600	600
G	mm	850	800	920	1020	1020	1090	1240	1280
H	mm	940	940	1100	1200	1200	1280	1440	1480
J	mm	1300	1510	1800	1900	2000	2320	2620	2850
K	mm	2180	2430	2700	2900	2950	3250	3700	3860

	VKUE 75	VKUE 150	VKUE 300	VKUE 400	VKUE 500	VKUE 750	VKUE 1200	VKUE 1600	MEDIDA
VOLUMEN ÚTIL	80	175	330	460	535	865	1210	1610	Lt
ÁREA DE CRIBA	0.14	0.21	0.32	0.39	0.48	0.73	0.98	1.10	m ²
ESPEJOR RECUBRIM.	15-25	15-25	15-25	15-25	15-25	15-25	15-25	15-25	mm
POTENCIA MOTOR	0.7	1.1	1.9	1.9	2.5	5	7	11	Kw
PESO EN VACÍO	170	290	500	580	720	1050	1350	2050	KG